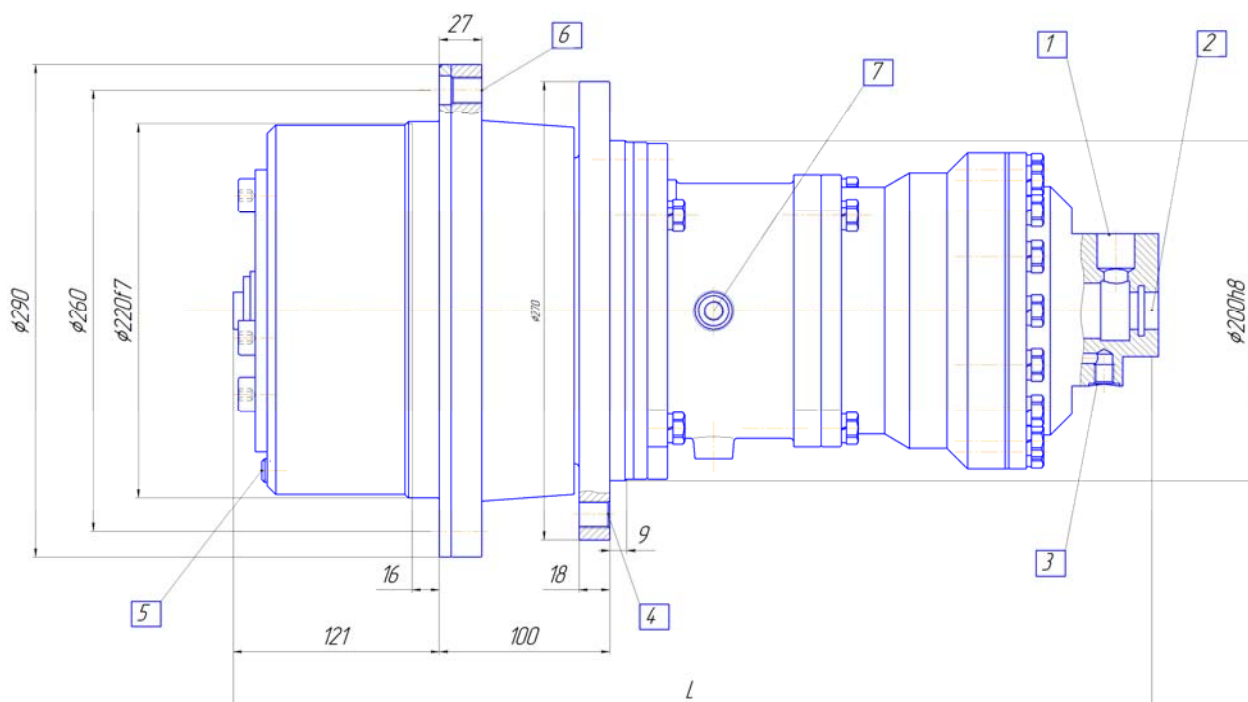


Гидромотор-колеса 2-х диапазонные ГМК.500-2....

предназначены для привода колес самоходных машин, имеющих большой скоростной рабочий диапазон.

Габаритные и присоединительные размеры



- 1,2 - основные ввод/вывод гидромотора - 2 отв.Ø22;
- 3 - дренаж гидромотора М12;
- 4 - отв. крепления ГМК-500-2... к раме М16х2 - 12 шт. на 240
- 5 - пробка контроля и заправки масла в редуктор - 2 шт.
- 6 - отв. крепления диска колеса М16Х1,5 - 8 шт.
- 7 - отверстия переключения диапазонами М12х1,5-2 шт.,

Технические характеристики

Марка гидромотор-колеса	V_0 , см ³ /об.		кНм		$n_{ном.}$, об./мин.		, МПа	L, мм	G, кг
	1 диап.	2 диап.	1 диап.	2 диап.	1 диап.	2 диап.			
ГМК-500-2.200	650	200	2,8	0,85	150	500	30	556	~85
ГМК-500-2.250	812	250	3,5	1,05	135	450	30	561	~86
ГМК-500-2.320	1040	320	4,45	1,35	110	360	30	566	~87
ГМК-500-2.400	1300	400	5,5	1,7	85	280	30	576	~89

Максимальная радиальная нагрузка в плоскости крепления диска колеса - 120 кН.

Давление управления переключением диапазонов – 0,6...1,0 Мпа.