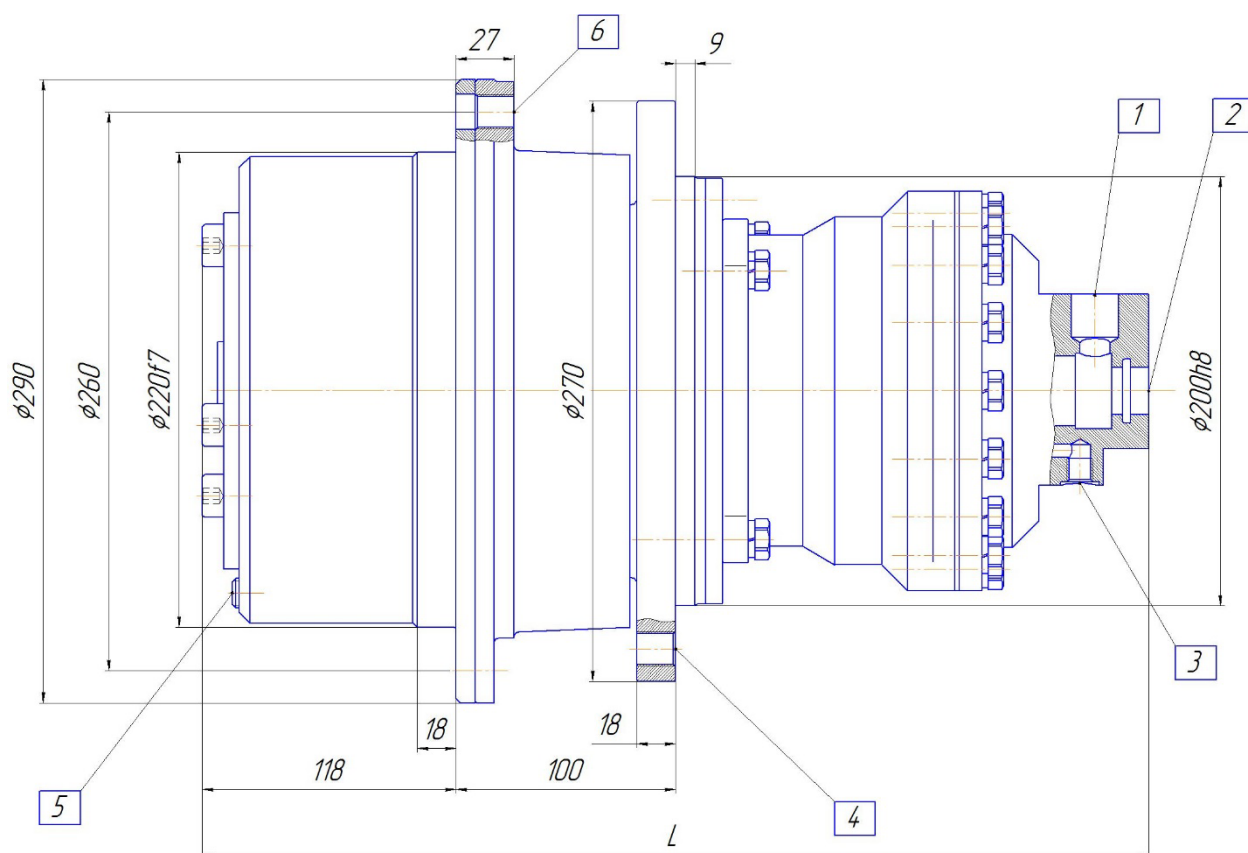


Гидромотор-колеса ГМК-500.000

предназначены для привода колес самоходных машин.

Габаритные и присоединительные размеры



- 1,2 - основные ввод/вывод гидромотора - 2 отв. $\varnothing 22$;
- 3 - дренаж гидромотора М12;
- 4 - отв. крепления ГМК-500.000 к раме М16х2–12 шт. на $\varnothing 240$
- 5 - пробки контроля и заправки масла в редуктор - 2 шт.
- 6 - отв. крепления диска колеса М16Х1,5 -8 шт.

Технические характеристики

Марка гидромотор-колеса	$V_o, \text{см}^3/\text{об.}$	кНм	$n_{\text{ном.}}, \text{об./мин.}$	$p, \text{МПа}$	L, мм	G, кг
ГМК-500.200	650	2,8	150	30	428	~78
ГМК-500.250	812	3,5	135	30	433	~79
ГМК-500.320	1040	4,45	110	30	443	~80
ГМК-500.400	1300	5,5	85	30	448	~82

Максимальная радиальная нагрузка в плоскости крепления диска колеса - 120 кН.