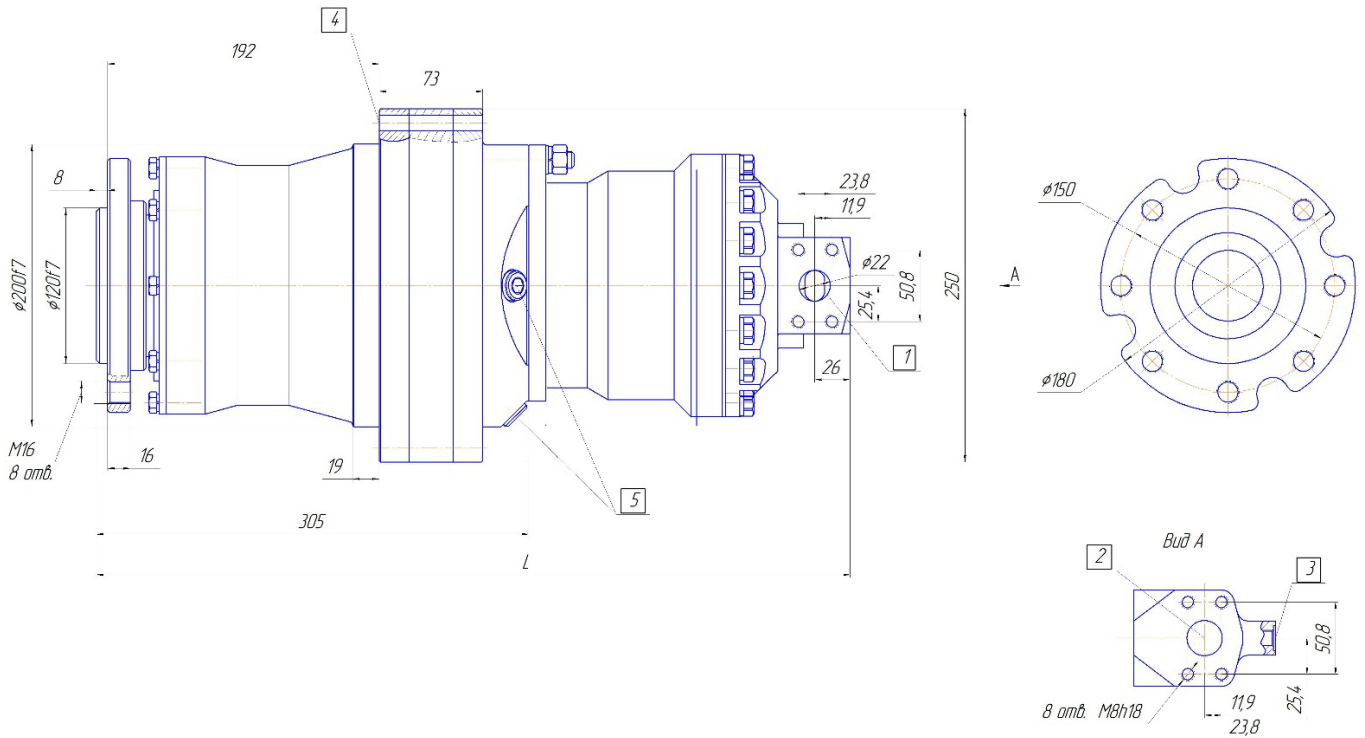


# ГИДРОМОТОР-РЕДУКТОР ГМР-1000

предназначен для привода различных машин и механизмов.

## Габаритные и присоединительные размеры



1,2 - основные ввод/вывод гидромотора – 2 отв.  $\varnothing 22$ ; Технические характеристики

3 - дренаж гидромотора М12х1,5;

4 - отв. крепления ГМР -  $\varnothing 10,2$  - 8 отв. на  $\varnothing 230$ ;

5 – пробки контроля, слива и заправки масла в редуктор;

### Технические характеристики

Марка гидромотора	Рабочий объем (см <sup>3</sup> )	Крутящий момент макс.(Нм)	Крутящий момент ном.(Нм)	Частота вращения вала макс. (об./мин.)	Перепад давлений макс. (Мпа)	Масса (кг)	Общая L,(мм)
ГМР-1000.320	1600	5120	4000	95	25	64	565
ГМР-1000.400	2000	6400	5000	80	25	65	573,5
ГМР-1000.500	2500	8000	5800	65	25	67	584
ГМР-1000.630	3150	10000	6000	55	25	70	598,5
ГМР-1000.800	4000	12000	6000	40	25	72	615,5

Максимальная радиальная нагрузка на хвостовик вала – 100 кН.

Максимальная осевая нагрузка – 150 кН.

Минимальная частота вращения – 1 об/мин.