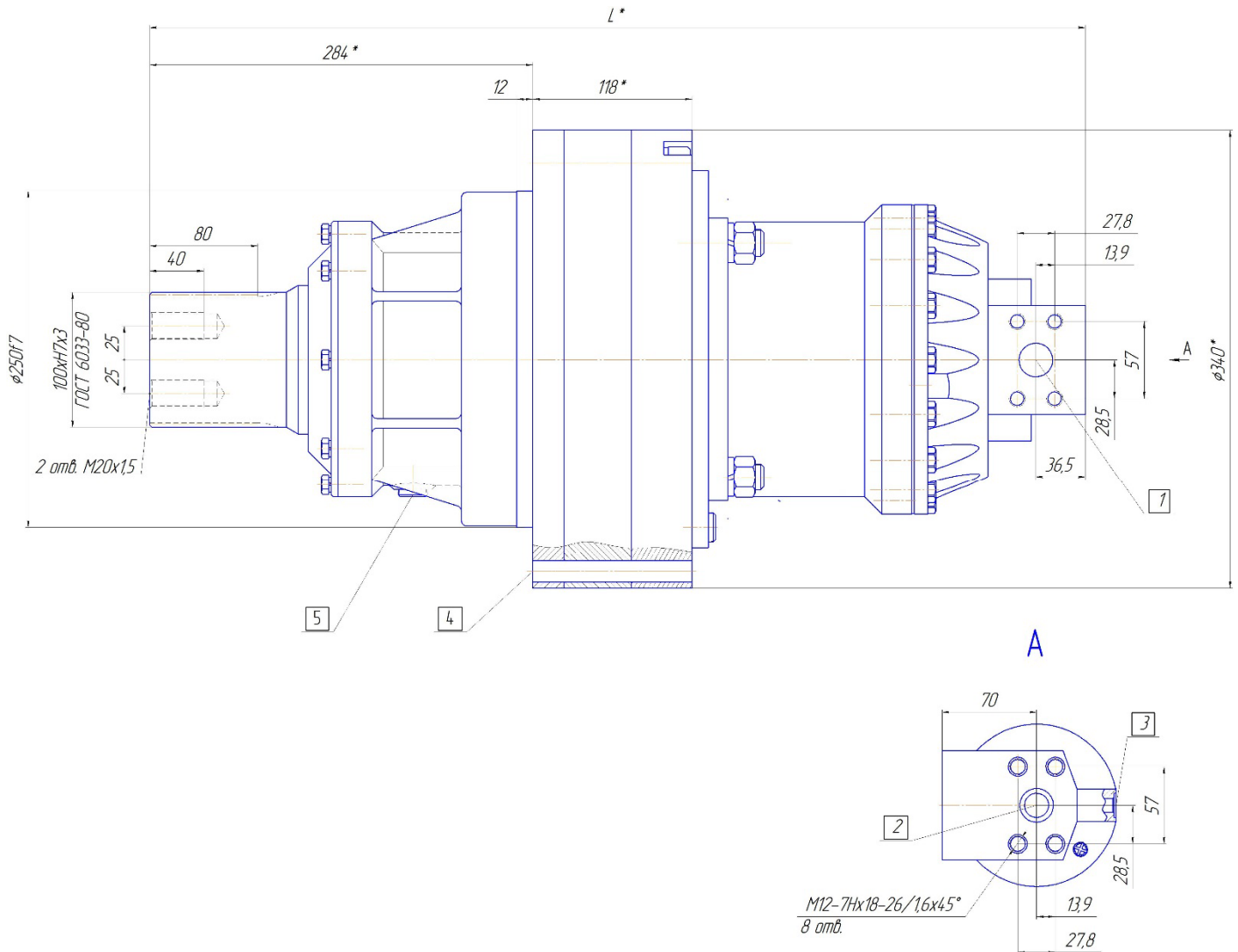


ГИДРОМОТОР-РЕДУКТОР ГМР.2000....

предназначен для бурения скважин и завинчивания свай.

Габаритные и присоединительные размеры



- 1,2 - основные ввод/вывод гидромотора – 2 отв. $\varnothing 26$;
- 3 - дренаж гидромотора M12;
- 4 - отв. крепления ГМР - $\varnothing 17$ - 8 отв. на $\varnothing 315$;
- 5 – пробки контроля, слива и заправки масла в редуктор;

Технические характеристики

| Марка гидромотора-редуктора | Рабочий объем (л) | Крутящий момент макс.(кНм) | Крутящий момент ном.(кНм) | Частота вращения вала макс. (об./мин.) | Перепад давлений макс. (МПа) | Масса (кг) | Общая L,(мм) |
|-----------------------------|-------------------|----------------------------|---------------------------|--|------------------------------|------------|--------------|
| ГМР.2000-800 | 4,0 | 16 | 11 | 80 | 30 | 146 | 710 |
| ГМР.2000-1000 | 5,0 | 20 | 13 | 67 | 30 | 149 | 720 |
| ГМР.2000-1250 | 6,25 | 25 | 16 | 60 | 30 | 152,5 | 735 |
| ГМР.2000-1600 | 8,0 | 25 | 20 | 45 | 23 | 157,5 | 750 |

Максимальная радиальная нагрузка на хвостовик вала – 100кН.

Максимальная осевая нагрузка – 150 кН.

Минимальная частота вращения – 2 об/мин.