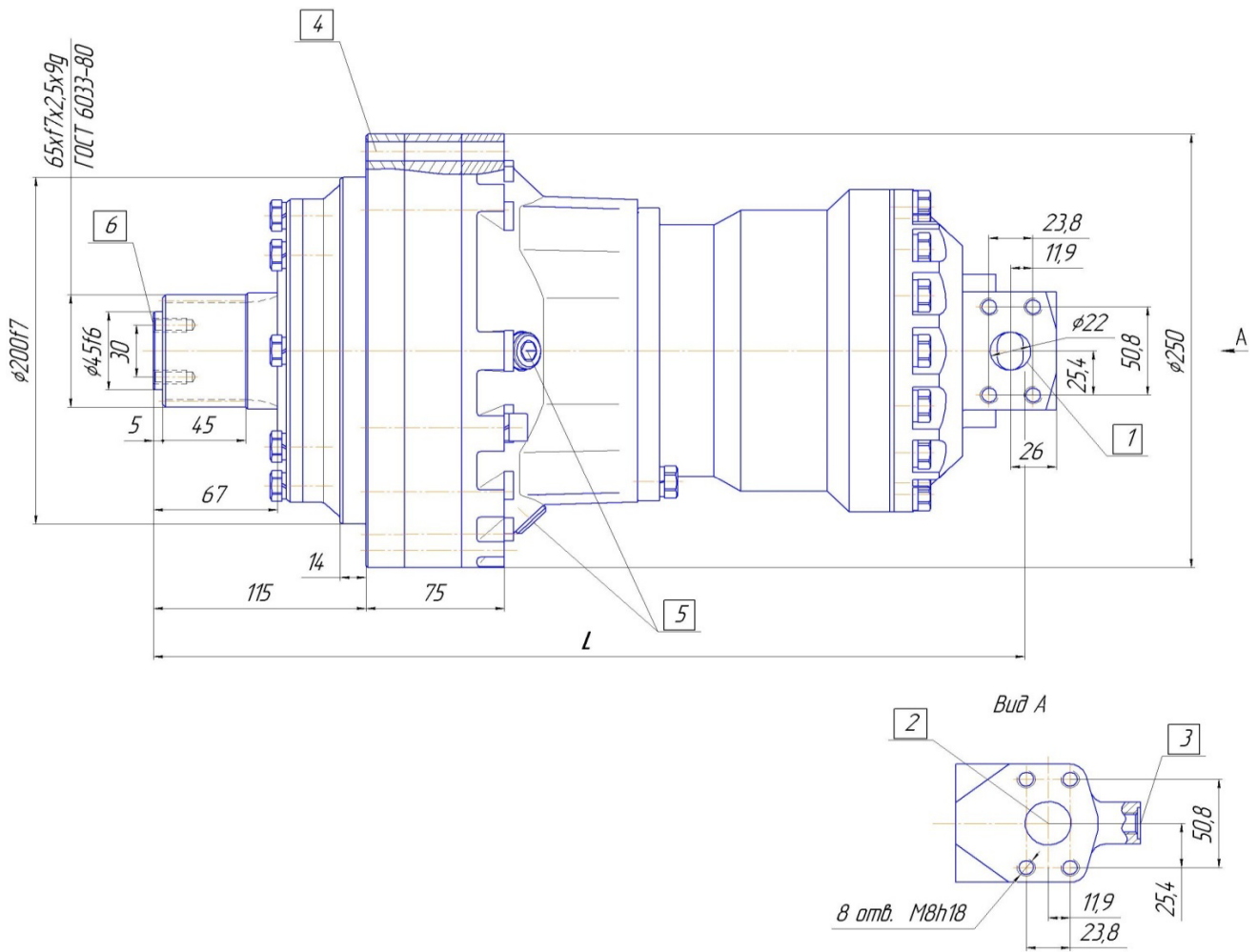


# ГИДРОМОТОР-РЕДУКТОР ГМР.900

предназначен для привода различных машин и механизмов.

## Габаритные и присоединительные размеры



- 1,2 - основные ввод/вывод гидромотора – 2 отв.  $\varnothing 22$ ;
- 3 - дренаж гидромотора M12x1,5;
- 4 - отв. крепления ГМР -  $\varnothing 10,2$  - 8 отв. на  $\varnothing 230$ ;
- 5 – пробки контроля, слива и заправки масла в редуктор;
- 6 – отверстия крепления шестерни – 2 отв. M8 на глубину 18мм.

### Технические характеристики

| Марка гидромотора-редуктора | Рабочий объем (см <sup>3</sup> ) | Крутящий момент макс.(Нм) | Крутящий момент ном.(Нм) | Частота вращения вала макс. (об./мин.) | Перепад давлений макс. (Мпа) | Масса (кг) | Общая L,(мм) |
|-----------------------------|----------------------------------|---------------------------|--------------------------|--|------------------------------|------------|--------------|
| ГМР.900-320                 | 1600                             | 5120                      | 4000                     | 95                                     | 25                           | 67         | 384,5        |
| ГМР.900-400                 | 2000                             | 6400                      | 5000                     | 80                                     | 25                           | 68         | 392,5        |
| ГМР.900-500                 | 2500                             | 8000                      | 5800                     | 65                                     | 25                           | 70         | 402,5        |
| ГМР.900-630                 | 3150                             | 10000                     | 6000                     | 55                                     | 25                           | 72         | 417,5        |
| ГМР.900-800                 | 4000                             | 12000                     | 6000                     | 40                                     | 25                           | 74         | 434,5        |

Максимальная радиальная нагрузка на хвостовик вала – 25кН.

Минимальная частота вращения – 1 об/мин.