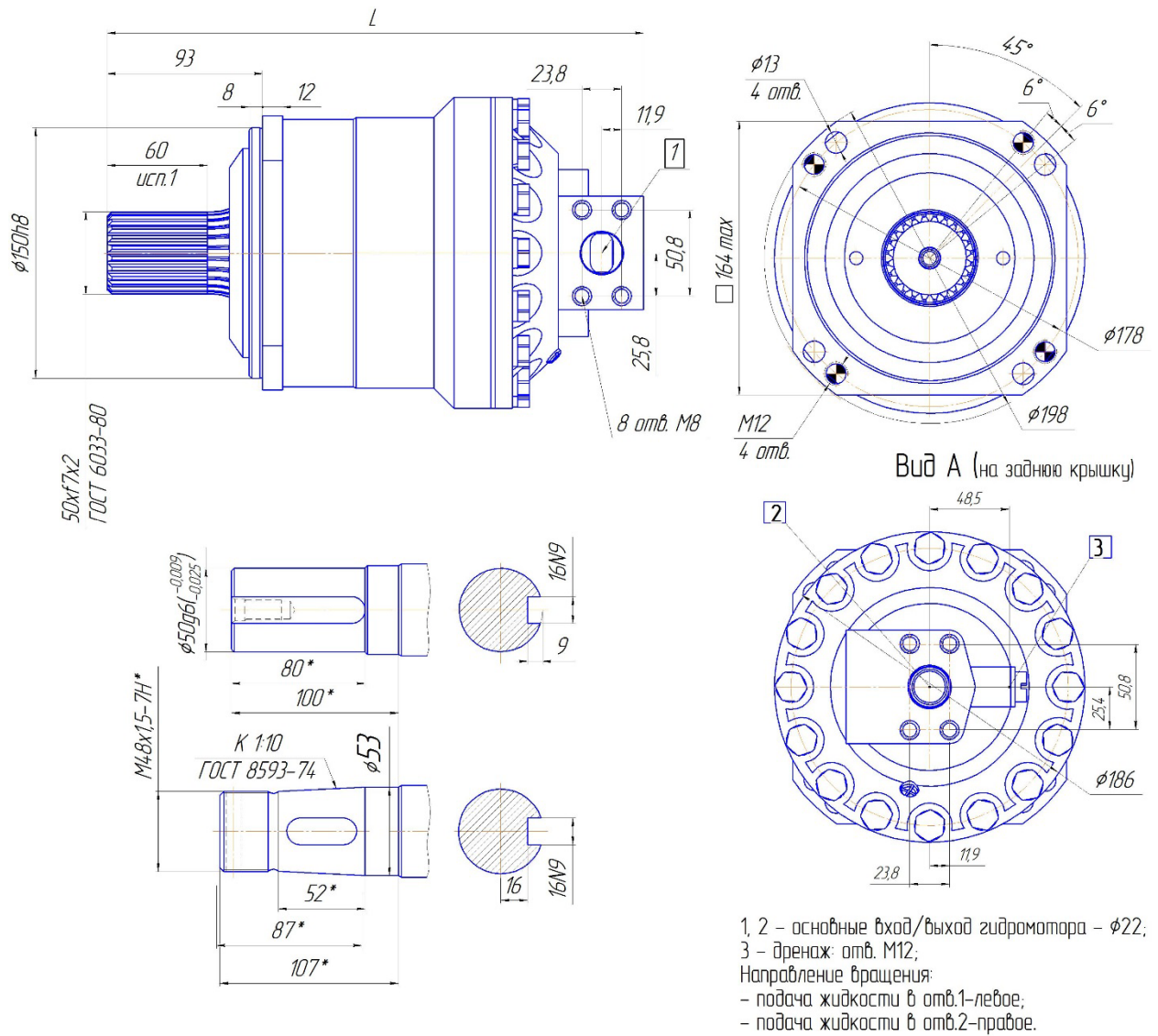


ГИДРОМОТОР ГВЗ.01....М

с вращающимся валом и неподвижным корпусом, предназначен для привода различных машин и механизмов.

Габаритные и присоединительные размеры



Марка гидромотора	Рабочий объем, см ³	Частота вращения вала, ном., об./мин	Перепад давления ном., МПа	Давление на входе макс., МПа	Крутящий момент ном., Нм	Масса, кг	Общая длина L, мм
ГВЗ.01.200 М	200	500	20	25	570	≈29	≈290
ГВЗ.01.250 М	250	450	20	25	710	≈29,5	≈295
ГВЗ.01.320 М	320	360	20	25	910	≈30,5	≈300
ГВЗ.01.400 М	400	280	20	25	1100	≈31,5	≈310
ГВЗ.01.500 М	500	230	20	25	1400	≈33	≈320
ГВЗ.01.630 М	630	180	20	25	1800	≈35	≈335
ГВЗ.01.800 М	800	140	20	25	2200	≈37	≈350
ГВЗ.01.1000М	1000	120	20	25	3000	≈39	≈370

Допустимая радиальная нагрузка на вал – 8,5 кН

Допустимая осевая нагрузка – 25 кН

*-только со шлицевым валом