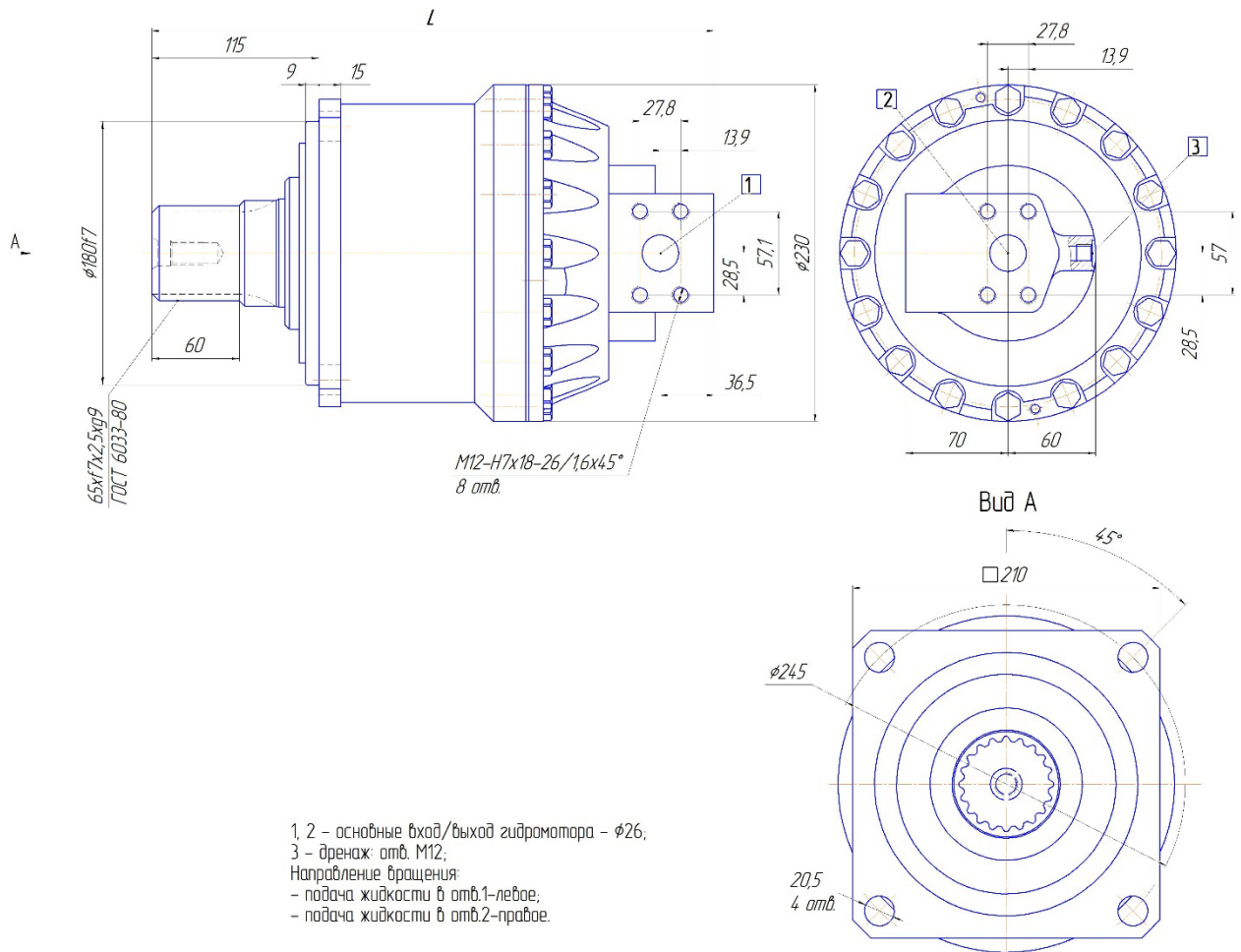


ГИДРОМОТОР ГВ3.02....

с вращающимся валом и неподвижным корпусом, предназначенный для привода различных машин и механизмов.
Габаритные и присоединительные размеры



Технические характеристики

Марка гидромотора	Рабочий объем, см ³	Частота вращения вала макс., об/мин	Перепад давления ном., МПа	Давление макс. на входе макс., МПа	Крутящий момент ном. не менее, кНм	Масса, кг	Общая длина L, мм
ГВ3.02-630	630	320	21	30	1,9	59	384
ГВ3.02-800	800	280	21	30	2,4	61	394
ГВ3.02-1000	1000	210	21	30	3,0	64	407
ГВ3.02-1250	1250	180	21	30	3,7	67	422
ГВ3.02-1600	1600	140	21	30	4,8	70	443

Допустимая радиальная нагрузка – 40 кН
Допустимая осевая нагрузка – 50 кН