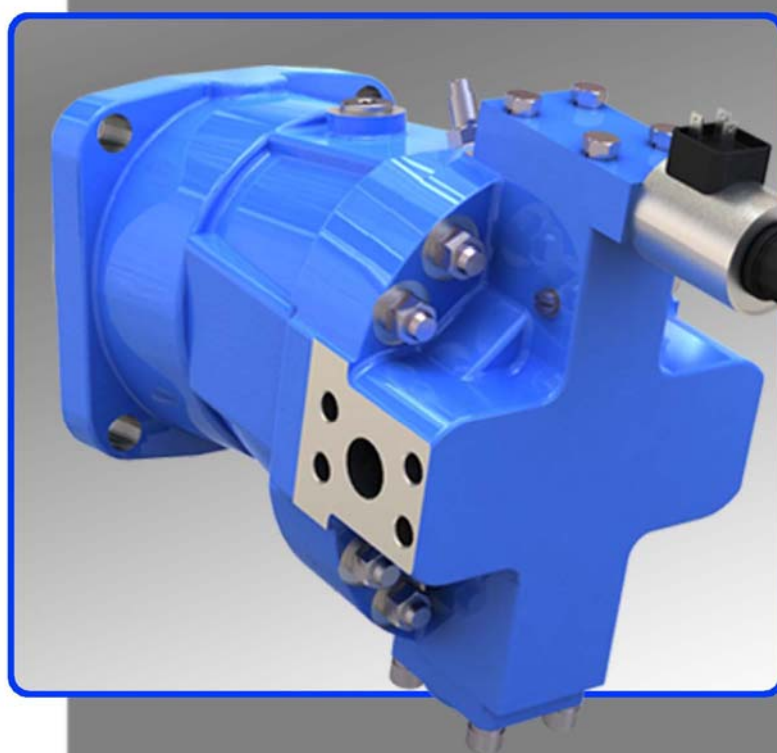




# Аксиально-поршневые моторы серии 303 с пропорциональным электроуправлением

## Техническая информация



Уважаемые господа!

«PSM-Hydraulics»<sup>®</sup> (Екатеринбург) – российский лидер в проектировании, серийном производстве и продаже различных видов гидравлического оборудования предлагает Вашему вниманию аксиально-поршневые регулируемые гидронасосы и гидромоторы с пропорциональным электроуправлением, а также электронные компоненты.

«PSM-Hydraulics»<sup>®</sup> непрерывно ведет работу по совершенствованию своей продукции в соответствии с требованиями потребителей. За сравнительно небольшой период времени на предприятии разработали и внедрили новое поколение гидромашин, используемых как отечественными, так и зарубежными потребителями.

Сегодня гидрооборудование «PSM-Hydraulics»<sup>®</sup> соответствует требованиям мировых производителей мобильной техники по давлению, мощности, ресурсу, степени унификации, надежности и присоединительным размерам.

Перед отправкой потребителям вся готовая продукция «PSM-Hydraulics»<sup>®</sup> проходит 100 % контроль на испытательных стендах, имитирующих режим работы изделий в реальной эксплуатации.

Система менеджмента качества «PSM-Hydraulics»<sup>®</sup> соответствует требованиям стандартов ISO 9001:2000, а продукция сертифицирована по системе безопасности CE (№MDC460 и MDC46).


Данный каталог включает в себя техническую информацию по аксиально-поршневым гидромоторам серии 303 с пропорциональным электроуправлением, применяемым в гидросистемах мобильной техники и стационарных установках.

Также Вы сможете ознакомиться с техническим каталогом и получить дополнительную информацию о нашей компании на сайте [www.psm-hydraulics.ru](http://www.psm-hydraulics.ru).

Компания оставляет за собой право изменять содержание каталога в последующих редакциях, технические данные при модернизации, улучшении параметров, при вводе новых изделий.

Ваши замечания и предложения по изданию и улучшению нашей продукции мы ждем по тел/факс: +7(343)264-66-50 или на e-mail: [trade@psmural.ru](mailto:trade@psmural.ru)

С уважением,  
Исполнительный директор –  
1й заместитель генерального директора  
Д.В. Якшин



## Содержание

● Общие сведения.....	3
● Характеристики.....	3
● Конструкция гидромоторов.....	4
● Спецификация.....	5
- Технические характеристики.....	5
- Окружающая среда.....	5
- Определения.....	5
● Опции.....	6
- Входные валы.....	6
- Ограничитель максимального рабочего объема.....	6
- Ограничитель минимального рабочего объема.....	6
- Выпуск воздуха.....	6
● Система управления.....	7
- Внешнее питание регулятора.....	7
● Габаритно – присоединительные чертежи.....	8
- Размеры для рабочего объема 56см <sup>3</sup> .....	8
- Размеры для рабочего объема 112см <sup>3</sup> .....	9
- Размеры для рабочего объема 160см <sup>3</sup> .....	10
● Рекомендуемые исполнения к заказу.....	11
● Фильтрация.....	12

## Общие сведения

**Особенности конструкции** Гидромоторы серии 303 предназначены для преобразования энергии рабочей жидкости в механическую энергию вращения вала.  
Направление вращения вала гидромотора определяется направлением подвода рабочей жидкости. Частота вращения вала определяется количеством подаваемой жидкости и рабочим объемом гидромотора. Момент на валу гидромотора определяется давлением рабочей жидкости и рабочим объемом гидромотора.  
Гидромоторы серии 303 характеризуются высокой удельной мощностью.  
Конструкция гидромоторов основана на аксиально-поршневой схеме с наклонным блоком. В конструкции применен стальной бронзированный блок цилиндров, позволивший увеличить рабочее давление гидромотора и его ресурс.

## Характеристики

**Типоразмерный ряд** Типоразмерный ряд гидромоторов представлен тремя рабочими объемами:  
303.4.56 – 56 см<sup>3</sup>  
303.4.112 – 112 см<sup>3</sup>  
303.4.160 – 160 см<sup>3</sup>

Следующие типоразмеры находятся в разработке:  
303.2.28 – 28 см<sup>3</sup>  
303.4.80 – 80 см<sup>3</sup>  
303.4.250 – 250 см<sup>3</sup>

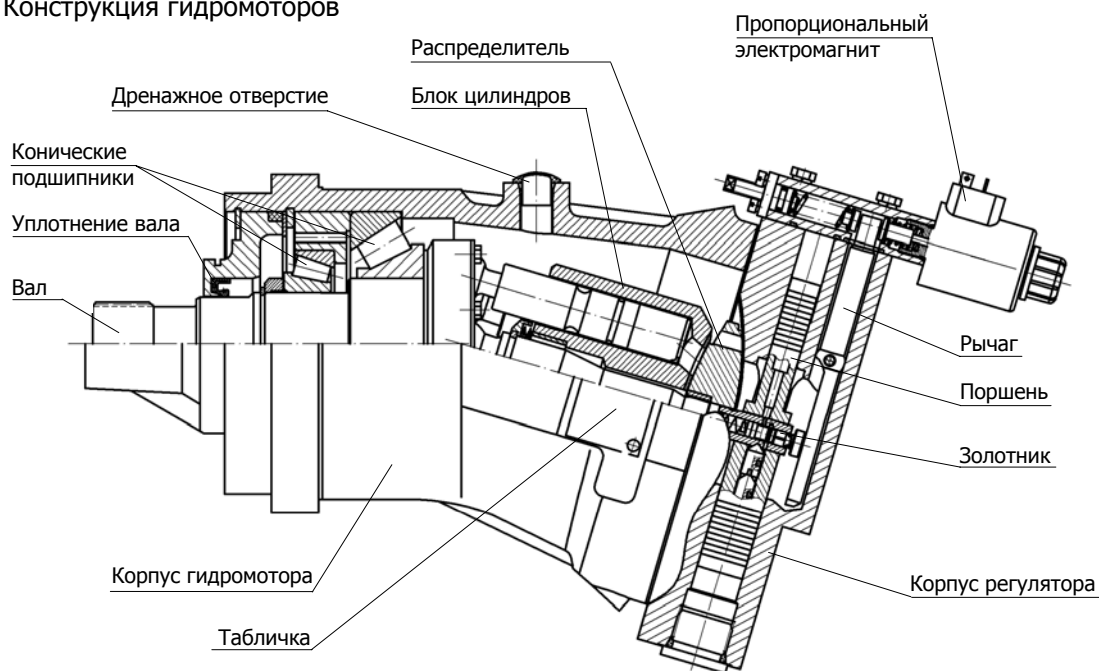
**Новейшие технологии** Высокая удельная мощность.  
Простота установки.  
Низкие эксплуатационные расходы.

**Высокие эксплуатационные свойства** Частота вращения вала – до 5000 об/мин.  
Рабочее давление – до 450 бар.  
Высокий объемный КПД.  
Высокая общая эффективность.  
Низкий уровень шумов.  
Малое время реакции.

**Надежность** 40 летний опыт проектирования и производства в соответствии с мировыми стандартами, с применением мощных инструментов моделирования.  
Испытания в лабораторных и натуральных условиях.  
Серийное производство в соответствии с мировыми стандартами качества.

**Продукт глобального использования** Спроектированы для мирового рынка.  
Идентичность продукта на всех рынках.  
Предназначены для использования в мобильных и стационарных установках.

### Конструкция гидромоторов



Гидромоторы серии 303 аксиально-поршневые с наклонным блоком для открытого и закрытого контуров.

Направление вращения вала гидромотора определяется направлением подвода рабочей жидкости. Частота вращения вала определяется количеством подаваемой жидкости и рабочим объемом гидромотора. Момент на валу гидромотора определяется давлением рабочей жидкости и рабочим объемом гидромотора.

В исходном состоянии рабочий объем (производительность) гидромотора максимальный. Рабочий объем гидромотора меняется в зависимости от изменения угла наклона блока цилиндров относительно оси приводного вала.

За изменение угла наклона блока цилиндров (а значит изменение рабочего объема и частоты вращения вала) отвечает регулятор гидромотора, встроенный в заднюю крышку. Регулятор состоит из установленного в задней крышке ступенчатого поршня, пальца, фиксирующего винта, двухкромочного золотника с башмаком и подпятником, двуплечевого рычага и крышки, в которой смонтирован пропорциональный электромагнит.

Полость цилиндра меньшего диаметра поршня постоянно соединена с каналом высокого давления.

Полость под цилиндром большего диаметра поршня через каналы в пальце, распределительный поясик на золотнике и отверстие в винте могут соединяться либо с дренажом, либо с полостью высокого давления.

При подаче управляющего сигнала на пропорциональный электромагнит, установленный в крышке, последний меняет соотношение моментов на рычаге и положение золотника относительно пальца. В нейтральном положении золотник обеспечивает равновесие сил, действующих на поршень регулятора. Смещение золотника от нейтрального положение право или влево изменение давления в полости большего диаметра поршня и смещение последнего.

При перемещении ступенчатого поршня, связанного с качающим узлом через сферическую головку пальца, происходит изменение угла наклона блока цилиндров и изменение рабочего объема гидромотора.

Технические характеристики	Спецификация		
	303.4.56	303.4.112	303.4.160
Типоразмер			
Рабочий объем, см <sup>3</sup> /об			
- минимальный	16	31	0
- максимальный	56	112	160
Частота вращения вала, об/мин			
- минимальная	50	50	50
- номинальная	1800	1200	1200
- максимальная, при $V_{max}$	3750	3000	2650
- предельная, при $V_{min}$	5000	4000	3500
Расход, л/мин			
- номинальный	100,8	134,4	192
- максимальный	210	336	424
Давление нагнетания, МПа			
- номинальное	20	20	20
- максимальное	40	40	40
- пиковое	45	45	45
Крутящий момент, Нм			
- номинальный	178,2	356,5	509
- максимальный	356,5	713	1018
Мощность, кВт			
- номинальная	33,6	44,8	64
- максимальная	140	224	282,7
Масса, кг	22	40	55

Окружающая среда

Климатические исполнения по ГОСТ 15150-71  
Исполнение УХЛ  
– умеренно холодный климат  
– температура окружающей среды (при эксплуатации) +40°C, -60°C  
– материал РТИ – на основе нитрилбутадиеновых каучуков  
Исполнение Т  
– тропический климат  
– температура окружающей среды (при эксплуатации) +60°C, -20°C  
– материалы РТИ – на основе фторкаучуков  
Категория размещения – 1, для эксплуатации на открытом воздухе

Определения

Режимы скоростей  
Номинальная скорость – это максимальная скорость, рекомендованная для режима максимальной мощности, при которой достигается номинальный ресурс.  
Номинальная скорость определена для уровня абсолютного давления на входе 1 бар, все остальные эксплуатационные параметры (т.е. вязкость рабочей жидкости, ее температура и т.д.) должны поддерживаться в рекомендованных пределах.  
Максимальная скорость – это наибольшая рекомендованная эксплуатационная скорость, при превышении которой снижается ресурс продукта или возникает риск преждевременного выхода из строя и потеря гидравлической мощности. Для достижения максимальной скорости рекомендовано снижать расход насоса и/или осуществлять подачу жидкости на входе под давлением.

Уровни давления

Давление в системе является основным эксплуатационным переменным параметром, определяющим ресурс изделия.  
Максимальное (пиковое) давление – это наибольшее разрешенное давление, которое поддерживается в системе с помощью предохранительного клапана. Это давление определяется максимальными потребными нагрузками в эксплуатации. Превышение этой величины приводит к сокращению ресурса насоса.  
Номинальное давление – это среднее регулярно возникающее давление, гарантирующее нормальный ресурс продукта. Для всех случаев эксплуатации нагрузка не должна превышать этого давления.

Опции

Входные валы Гидромоторы серии 303 поставляются с различными шлицевыми и цилиндрическими валами.

	шлицевый	цилиндрический
303.4.56	35xf7x1,5x9g ГОСТ 6033-80	Ø30k6, шпонка 8x7x50 ГОСТ 23360
303.4.112	45xh8x2x9g ГОСТ 6033-80	Ø40k6, шпонка 12x8x63 ГОСТ 23360
303.4.160	45xh8x2x9g ГОСТ 6033-80	Ø45k6, шпонка 14x9x70 ГОСТ 23360

Ограничитель максимального рабочего объема Гидромоторы серии 303 имеют опцию – механическое ограничение максимального рабочего объема.  
Гидромоторы поставляются с установленным ограничением рабочего объема. Величина настройки при этом оговаривается при заказе.

Ограничитель минимального рабочего объема Гидромоторы серии 303 имеют опцию – механическое ограничение минимального рабочего объема.  
Гидромоторы поставляются с установленным ограничением рабочего объема. Величина настройки при этом оговаривается при заказе.

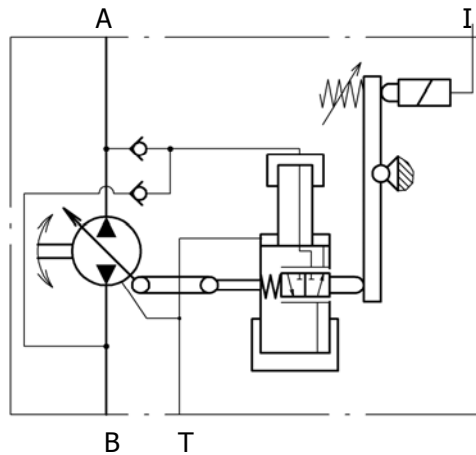
Выпуск воздуха После установки гидромотора и присоединения рабочих магистралей, корпусная полость насоса должна быть заполнена чистой рабочей жидкостью. Для этого необходимо выпустить воздух из дренажной полости гидромотора отвернув пробку выпуска воздуха.

**Важно!**

### Система управления

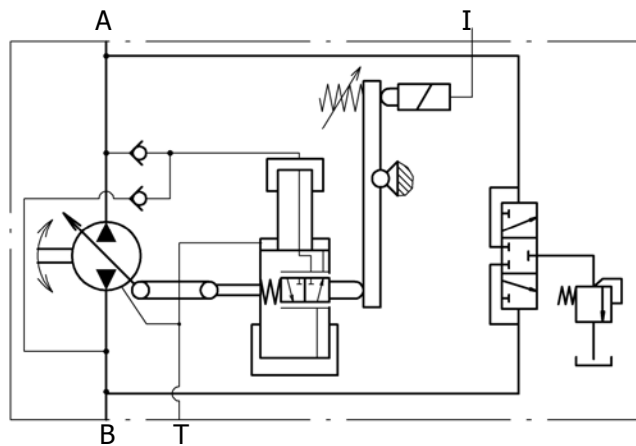
Гидромоторы изготавливаются с пропорциональным электроуправлением. Система пропорционального электроуправления разработана на основе запатентованной системы регулирования рабочего объема аксиально-поршневых гидромашин с наклонным блоком.

Схема гидравлическая

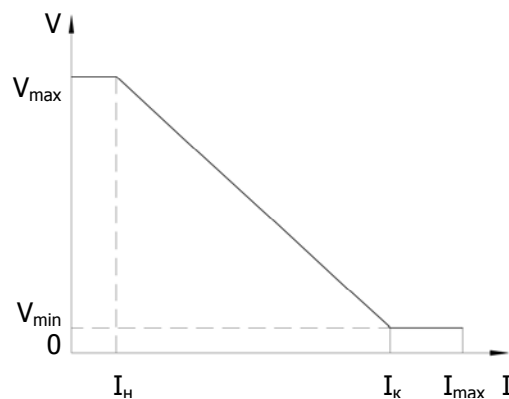


Пропорциональный электромагнит имеет конструктивную возможность установки с поворотом вокруг своей оси на 360°.

Гидромотор с блоком промывки, для гидростатических трансмиссий.



### График управления



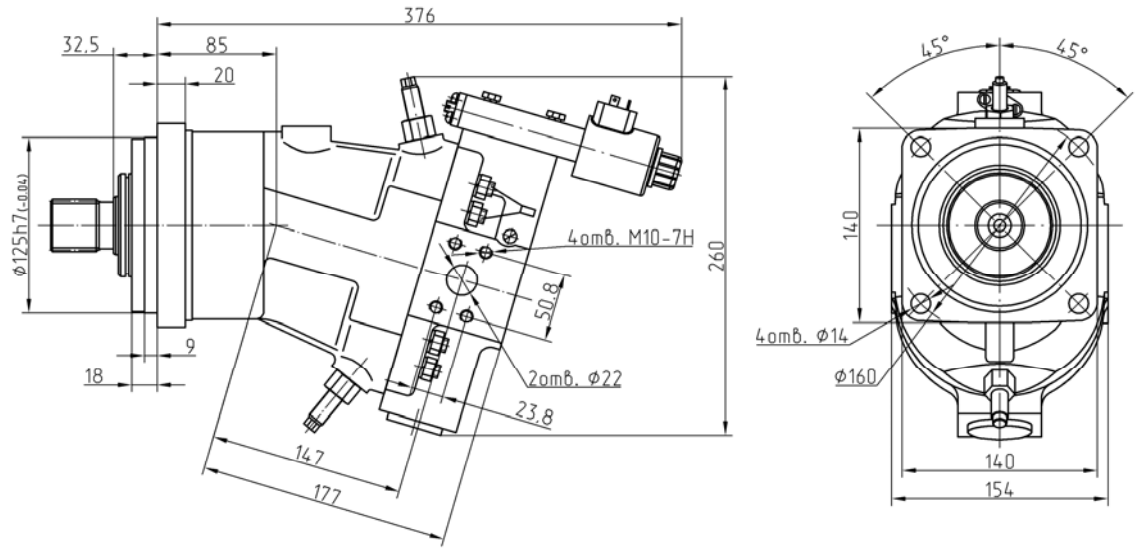
Диапазон управления:  
при U=12В 0,5...2,0А  
при U=24В 0,2...0,8А

Частота ШИМ 50-200Гц



Габаритно – присоединительные чертежи

Габаритные  
размеры для  
рабочего объема  
56см<sup>3</sup>

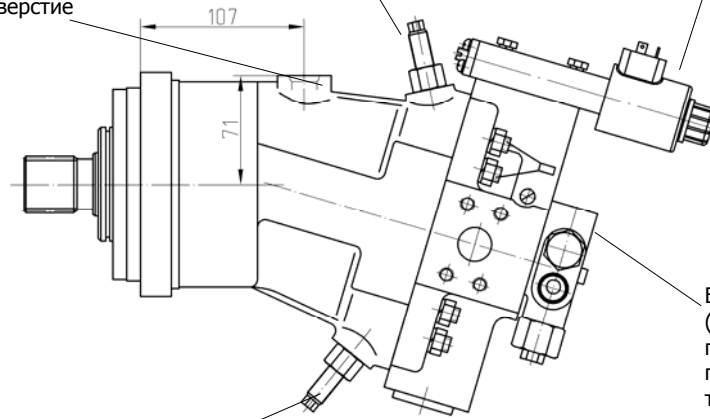


Опции

Винт ограничения минимального рабочего объема

Дренажное отверстие  
M18x1,5-12

Разъем по DIN 43650



Винт ограничения максимального  
рабочего объема

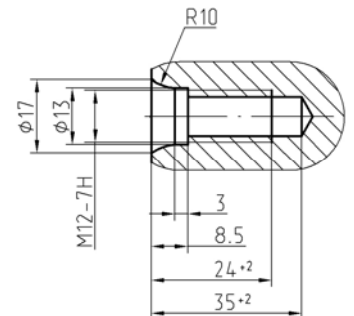
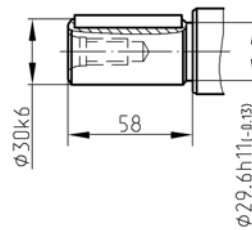
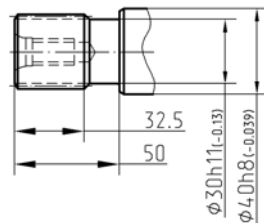
Блок промывки  
(опция, только на  
гидромоторах для  
гидростатических  
трансмиссий)

Валы

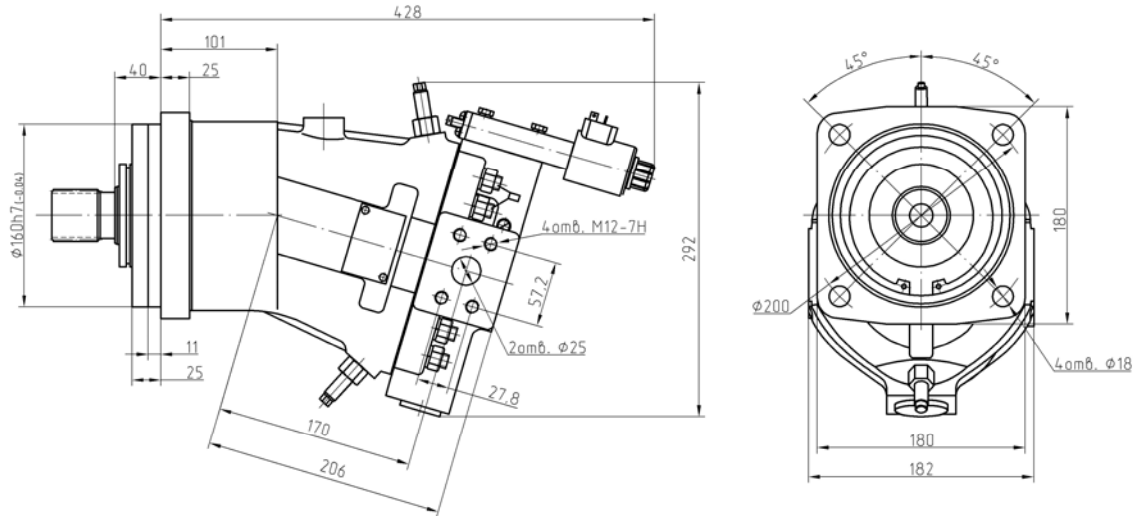
Вал шлицевый  
35x7x1,5x9g ГОСТ 6033-80

Вал цилиндрический Ø30k6  
шпонка 8x7x50 ГОСТ 23360

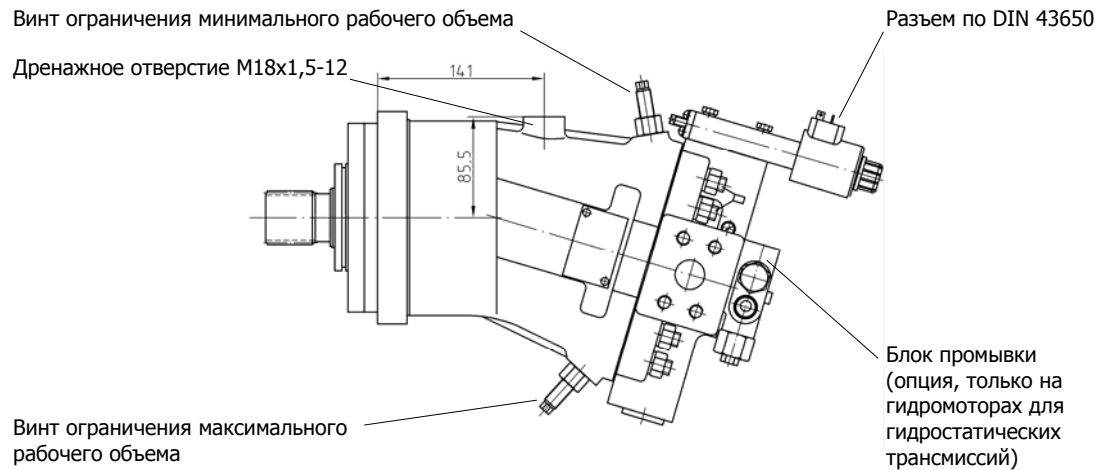
резьбовое отверстие



Габаритные  
размеры для  
рабочего объема  
112см<sup>3</sup>

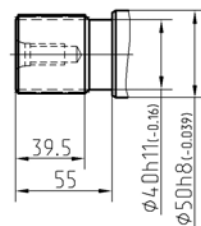


Опции

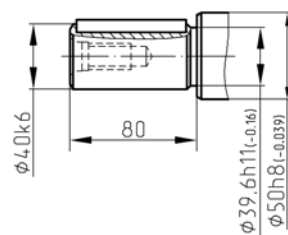


Валы

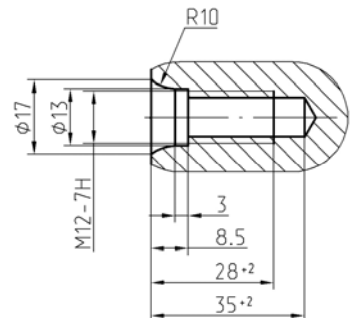
Вал шлицевый  
45xh8x2x9g ГОСТ 6033-80



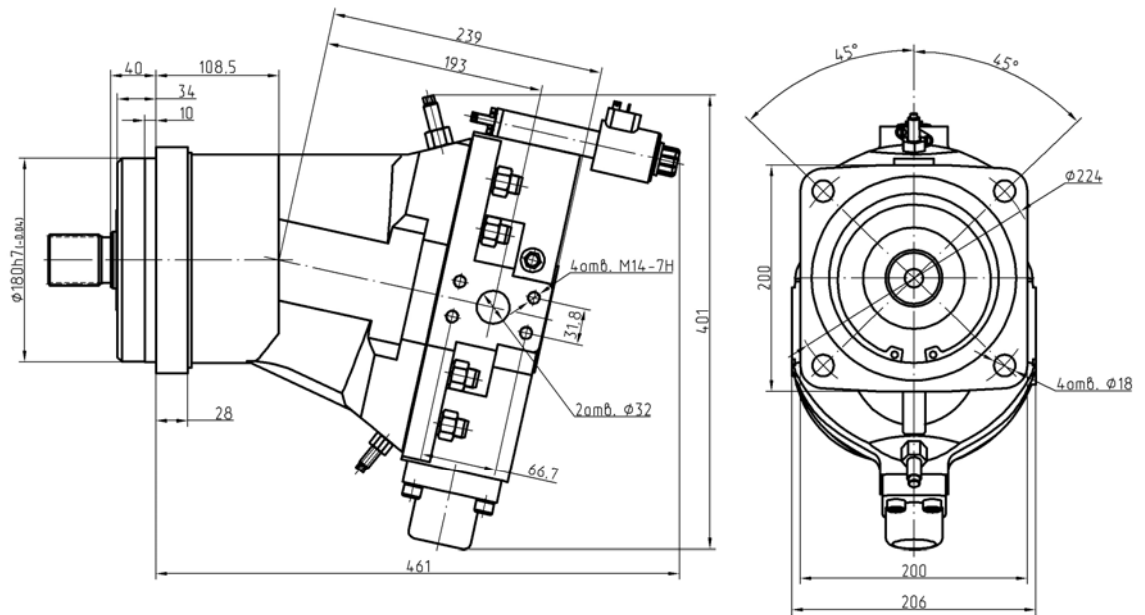
Вал цилиндрический Ø40к6  
шпонка 12x8x63 ГОСТ 23360



резьбовое отверстие



Габаритные  
размеры для  
рабочего объема  
160см<sup>3</sup>



Опции

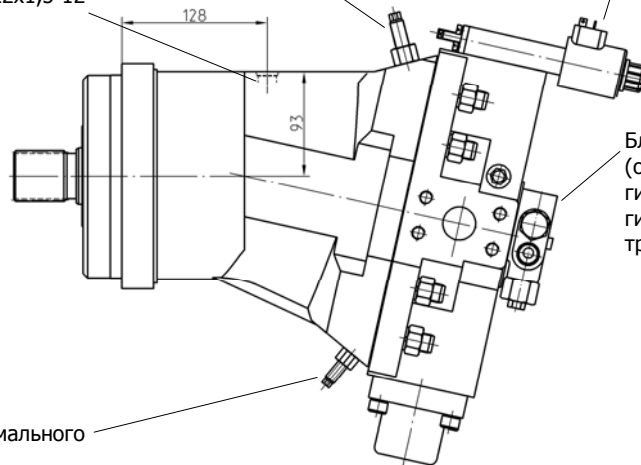
Винт ограничения минимального рабочего объема

Дренажное отверстие M22x1,5-12

Разъем по DIN 43650

Блок промывки  
(опция, только на  
гидромоторах для  
гидростатических  
трансмиссий)

Винт ограничения максимального  
рабочего объема

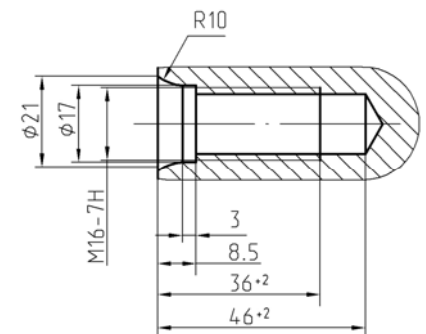
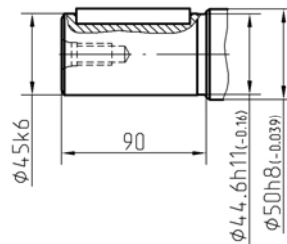
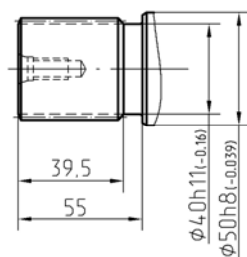


Валы

Вал шлицевый  
45xh8x2x9g ГОСТ 6033-80

Вал цилиндрический  $\phi 45k6$   
шпонка 14x9x70 ГОСТ 23360

резьбовое отверстие



Рекомендуемые исполнения к заказу.

	обозначение по каталогу	исполнение вала	блок промывки	U <sub>пит</sub>
1	303.4.56.90D.000.0УХЛ1	шлицевое	нет	12В
2	303.4.56.90D.100.0УХЛ1	шпоночное		
3	303.4.56.90D.000.6УХЛ1	шлицевое	есть	
4	303.4.56.90D.100.6УХЛ1	шпоночное		
5	303.4.56.90E.000.0УХЛ1	шлицевое	нет	24В
6	303.4.56.90E.100.0УХЛ1	шпоночное		
7	303.4.56.90E.000.6УХЛ1	шлицевое	есть	
8	303.4.56.90E.100.6УХЛ1	шпоночное		
9	303.4.112.90D.000.0УХЛ1	шлицевое	нет	12В
10	303.4.112.90D.100.0УХЛ1	шпоночное		
11	303.4.112.90D.000.6УХЛ1	шлицевое	есть	
12	303.4.112.90D.100.6УХЛ1	шпоночное		
13	303.4.112.90E.000.0УХЛ1	шлицевое	нет	24В
14	303.4.112.90E.100.0УХЛ1	шпоночное		
15	303.4.112.90E.000.6УХЛ1	шлицевое	есть	
16	303.4.112.90E.100.6УХЛ1	шпоночное		
17	303.4.160.90D.000.0УХЛ1	шлицевое	нет	12В
18	303.4.160.90D.100.0УХЛ1	шпоночное		
19	303.4.160.90D.000.6УХЛ1	шлицевое	есть	
20	303.4.160.90D.100.6УХЛ1	шпоночное		
21	303.4.160.90E.000.0УХЛ1	шлицевое	нет	24В
22	303.4.160.90E.100.0УХЛ1	шпоночное		
23	303.4.160.90E.000.6УХЛ1	шлицевое	есть	
24	303.4.160.90E.100.6УХЛ1	шпоночное		

Фильтрация	<p>Требования к системе</p> <p>Необходимо помнить, что во избежание преждевременного износа гидромотора необходимо использовать только чистое масло. Гидросистема должна быть снабжена системой фильтрации, способной поддерживать чистоту жидкости в соответствии с требованиями ГОСТ 17216-71 класс 12.</p> <p>Для защиты гидромотора от попадания в тракт крупных частиц рекомендуется устанавливать в резервуаре или на входе в насос сетчатый фильтр с тонкостью фильтрации 125 мкм.</p> <p>Выбор фильтра на возвратной линии зависит от целого ряда факторов, включая скорость загрязнения желательный интервал проведения профилактических работ. Фильтры выбирают с учетом вышеизложенных требований с использованием параметров эффективности и производительности.</p> <p>Так как каждая система является уникальной, то и режим фильтрации также является уникальным и выбирается экспериментально в каждом конкретном случае.</p> <p>Контроль за лабораторными и натурными испытаниями и оценка характеристик являются конечным критерием принятия решения об адекватности системы фильтрации.</p>
Резервуар (гидробак)	<p>Резервуар предназначен для подачи чистой рабочей жидкости, рассеивания тепла, удаления попавшего в систему воздуха и компенсации изменения объема рабочей жидкости в связи с расширением и из-за разницы объемов цилиндров.</p> <p>Минимальная емкость гидробака определяется объемом, необходимым для охлаждения масла, суммой объемов полостей цилиндров при втягивании их штоков и компенсации объема вследствие температурных изменений. Как правило, достаточной считается емкость гидробака, равная 1..3 производительностям насоса в минуту.</p> <p>Выходное отверстие гидробака (соответствующее входу в насос) должно располагаться вблизи днища резервуара, однако на достаточном расстоянии от него, чтобы обеспечить возможность гравитационного сепарирования посторонних частиц. Отверстие всегда должно быть покрыто жидкостью. Вход в гидробак (возврат рабочей жидкости) должен быть расположен ниже уровня масла и как можно дальше от выходного отверстия.</p>

## Наша продукция

серия 310	Нерегулируемые аксиально-поршневые насосы и гидромоторы с наклонным блоком
серия 410	Нерегулируемые аксиально-поршневые гидромоторы с наклонным блоком
серия 410.1	Нерегулируемые аксиально-поршневые гидромоторы с наклонным блоком со смещенным фланцем
серия 411	Нерегулируемые аксиально-поршневые насосы с наклонным блоком
серия 3..3	Насосные агрегаты
серия 313	Регулируемые аксиально-поршневые насосы с наклонным блоком
серия 303	Регулируемые аксиально-поршневые гидромоторы с наклонным блоком
серия 413	Регулируемые аксиально-поршневые гидронасосы с наклонным блоком
серия 403	Регулируемые аксиально-поршневые гидромоторы с наклонным блоком
серия 403.1	Регулируемые аксиально-поршневые гидромоторы с наклонным блоком со смещенным фланцем
серия 416	Регулируемые аксиально-поршневые насосы с наклонной шайбой
серия 406	Нерегулируемые аксиально-поршневые гидромоторы с наклонной шайбой
серия 4..6	Тандемы насосов
серия ГСТ	Гидростатические трансмиссии
серия 100	Блоки гидроуправления
	Гидроклапана обратные
	Гидроклапана картриджного типа
	Гидроклапанные блоки



Наш адрес: РОССИЯ, 620100, г.Екатеринбург  
Сибирский тракт, 1-й км, стр.8  
Телефон/факс: +7 343 2646650  
e-mail: [trade@psmural.ru](mailto:trade@psmural.ru)  
web: [www.psm-hydraulics.com](http://www.psm-hydraulics.com)