

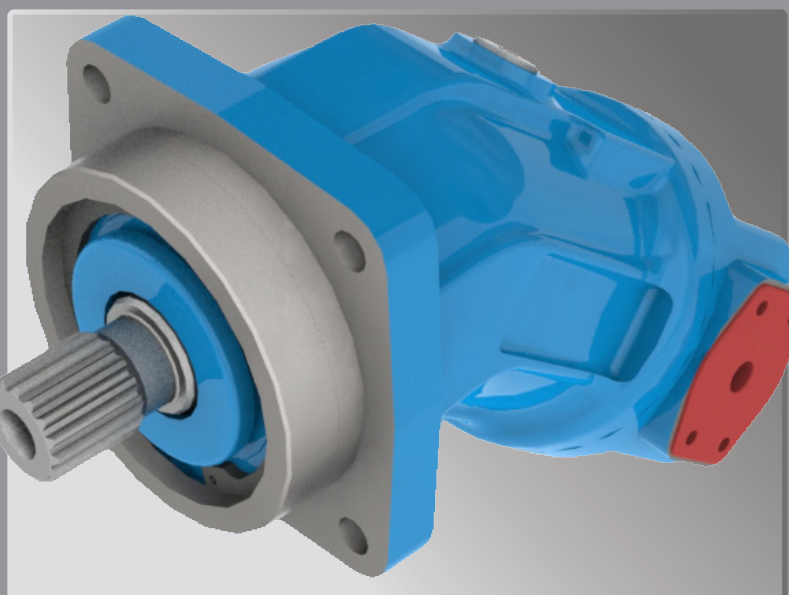


PSM HYDRAULICS
ОАО ПНЕВМОСТРОЙМАШИНА

411 серия

Нерегулируемые аксиально-поршневые
насосы с наклонным блоком

Технический каталог



ОАО «Пневмостроймашина»

г. Екатеринбург
04/2010г.

Содержание

Общие сведения.....	2
Структурная схема обозначения насосов.....	3
Серийно изготавливаемые исполнения насосов.....	3
Технические характеристики.....	4
Требования к рабочим жидкостям.....	4
Определение номинального типоразмера насоса.....	4
Допустимые радиальные и осевые нагрузки на вал.....	5
Схема выбора оптимального угла установки зубчатой и клиноременной передачи.....	5
Габаритно-присоединительные размеры. Типоразмер 56 см ³ /об.....	6
Габаритно-присоединительные размеры. Типоразмер 107см ³ /об.....	7
Рекомендации по установке.....	8

Общие сведения.

Насосы серии 411 - продукт глобального использования, спроектированы для мирового рынка в соответствии с мировыми стандартами.

Насосы преобразуют механическую энергию вращения вала в энергию рабочей жидкости. Подача гидронасоса пропорциональна частоте вращения вала и рабочему объему.

Предназначены для использования в мобильных и стационарных установках.

Аксиально-поршневые нерегулируемые с наклонным блоком.

Насосы серии 411 представлены рабочими объемами:

- 56 см³/об
- 107 см³/об

Рабочее давление	максимальное	- 40 МПа
	пиковое	- 45 МПа
Присоединение:	монтажные фланцы	- ISO 3019/2, 4 болта
	фланцы крепления РВД	- SAE 3000psi - SAE 6000psi
	порты дренажных линий	- M18x1,5-12 DIN 9974-1 / ISO 3852-1
	шлицевые валы	- по ГОСТ 6033-80 - по DIN 5480
	шпоночные валы	- по DIN 6885

Структурная схема обозначения насосов

A			B			C			D			E			F			G			H			I		
4	1	1

● = производится серийно
○ = возможное исполнение
- = нет

A - серия

код	обозначение
411	серия 411

B - исполнение

код	обозначение	411.0.56	411.0.107
0	базовое исполнение	●	●

C - рабочий объем

код	обозначение	411.0.56	411.0.107
56	56 см³/об	●	-
107	107 см³/об	-	●

D - направление вращения

код	обозначение	411.0.56	411.0.107
L	левое	●	●
R	правое	●	●

E - исполнение вала

код	обозначение	411.0.56	411.0.107
A1	шлицевое W30x2x30x14x9g DIN5480	●	-
A2	шлицевое W35x2x30x16x9g DIN5480	●	-
A3	шлицевое W40x2x30x18x9g DIN5480	-	●
A4	шлицевое W45x2x30x21x9g DIN5480	-	●
A5	шлицевое 35xf7x2x9g ГОСТ6033-80	●	-
A6	шлицевое 45xh8x2x9g ГОСТ 6033-80	-	●
Z1	шпоночное Ø30k6 8x7x50 DIN 6885	●	-
Z2	шпоночное Ø40k6 12x8x63 DIN 6885	-	●
Z3	шпоночное Ø35k6 AS10x8x50 DIN 6885	●	-
Z4	шпоночное Ø45k6 AS14x9x63 DIN 6885	-	●

F - расположение рабочих каналов, гидроклапанная аппаратура

код	обозначение	411.0.56	411.0.107
F 4 0	1 фланец сбоку, 1 фланец на торце	●	●
F 5 0	2 фланца на торце	●	●

↓	↓
	встроенная гидроаппаратура
	0 отсутствует

расположение рабочих каналов	
4	1 фланец сбоку, 1 фланец на торце
5	2 фланца на торце 411...56: порт A - Ø22мм, 48x48мм, M8; порт S - Ø30мм, 48x48мм, M8 411...107: порт A - Ø28мм, 60x60мм, M12; порт S - Ø38мм, 60x60мм, M12

G - специальные функции

код	обозначение	411.0.56	411.0.107
NN	нет	●	●

H - материал уплотнений вала

код	обозначение	411.0.56	411.0.107
B	NBR	●	●
F	FKM	●	●

I - климатическое исполнение и категория размещения

код	обозначение	411.0.56	411.0.107
У1	умеренный климат, размещение на открытом воздухе	●	●
TB1	тропический влажный климат, размещение на открытом воздухе	●	●

Серийно изготавливаемые исполнения насосов.

411.0.56.R.A1.F40.NN	411.0.107.R.A3.F40.NN
411.0.56.R.A2.F40.NN	411.0.107.R.A4.F40.NN
411.0.56.R.A5.F40.NN	411.0.107.R.A6.F40.NN
411.0.56.R.Z1.F40.NN	411.0.107.R.Z2.F40.NN
411.0.56.R.Z3.F40.NN	411.0.107.R.Z4.F40.NN
411.0.56.L.A1.F40.NN	411.0.107.L.A3.F40.NN
411.0.56.L.A2.F40.NN	411.0.107.L.A4.F40.NN
411.0.56.L.A5.F40.NN	411.0.107.L.A6.F40.NN
411.0.56.L.Z1.F40.NN	411.0.107.L.Z2.F40.NN
411.0.56.L.Z3.F40.NN	411.0.107.L.Z4.F40.NN

Технические характеристики.

Типоразмер	411.0.56	411.0.107
Рабочий объем V_g , см ³ /об	56	107
Частота вращения вала n , об/мин		
- минимальная n_{min}	500	400
- номинальная n_{nom}	1500	1200
- максимальная n_{max} , при давлении на входе 0,08МПа	2000	1600
- предельная n_{peak} , при давлении на входе 0,2МПа	3750	3000
Подача Q , л/мин		
- минимальная Q_{min}	28,0	42,8
- номинальная Q_{nom}	84,0	128,4
- максимальная Q_{max}	112,0	171,2
- предельная Q_{peak}	210,0	321,0
Давление нагнетания (перепад) ΔP , МПа		
- номинальное ΔP_{nom}	25	25
- максимальное рабочее ΔP_{max}	40	40
- пиковое ΔP_{peak}	45	45
Давление дренажа $P_{др}$, МПа		
- максимальное рабочее	0,25	0,25
- максимальное кратковременное ($t < 5$ мин)	0,5	0,5
Мощность потребляемая N , кВт		
- номинальная N_{nom} (при $n_{nom}, V_{g,max}, P_{nom}$)	65,3	99,8
- максимальная N_{max} (при $n_{max}, V_{g,max}, P_{max}$)	74,7	114,1
- пиковая N_{peak} (при $n_{peak}, V_{g,max}, P_{peak}$)	84,0	128,4
Крутящий момент приводной T , Нм		
- номинальный T_{nom} (при $V_{g,max}, P_{nom}$)	311,9	596,0
- максимальный T_{max} (при $V_{g,max}, P_{max}$)	356,5	681,2
- пиковый T_{peak} (при $V_{g,max}, P_{peak}$)	401,1	766,3
Коэффициент подачи	0,95	0,95
Масса, кг	17	29

Требования к рабочим жидкостям.

Температура рабочей жидкости:

Максимальная постоянная в гидробаке	+85°C
Максимальная пиковая (на выходе из дренажного отверстия)	+100°C
Минимальная кратковременная (при холодном старте)	- 40°C

Кинематическая вязкость рабочей жидкости:

оптимальная (постоянная)	20-35 мм ² /с (сСт)
максимальная пусковая	1500 мм ² /с (сСт)
минимальная кратковременная	10 мм ² /с (сСт)

Чистота рабочей жидкости:

не хуже 12 класса по ГОСТ 17216-71
не хуже класса 18/15 по ISO/DIN 4406

Определение номинального типоразмера насоса.

$$\text{Подача } Q = \frac{V_g \cdot n \cdot \eta_v}{1000} \quad \text{л/мин}$$

$$\text{Крутящий момент } T = \frac{V_g \cdot \Delta P}{20 \cdot \pi \cdot \eta_{mh}} \quad \text{Н}\cdot\text{м}$$

$$\text{Мощность } N = \frac{Q \cdot \Delta P}{600 \cdot \eta_t} \quad \text{кВт}$$

где:

Q – подача насоса, л/мин
 T – крутящий момент потребляемый насосом, Н·м
 N – мощность потребляемая насосом, кВт
 V_g – рабочий объем насоса, см³/об
 n – частота вращения вала, об/мин
 ΔP – перепад давлений, кгс/см²
 η_v – КПД объемный
 η_{mh} – КПД гидромеханический
 $\eta_t = \eta_v \cdot \eta_{mh}$ – КПД полный

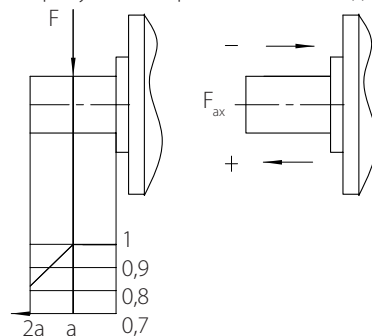
Допустимые радиальные и осевые нагрузки на вал.

Ресурс работы подшипникового узла насосов напрямую зависит от усилий, воздействующих на выходной вал насоса извне. Во избежание преждевременного выхода из строя насосов, при выполнении проектных работ соблюдайте ограничения по внешним усилиям на выходной вал насоса.

Значения предельных нагрузок на вал приведены в таблице:

Показатели	Типоразмер машин	
	56	107
A, мм	18	20
F_{max} , Н	9200	13600
F/P, Н/МПа	204	302
$\pm F_{ax max}$, Н	800	1250
$\pm F_{ax max}/p$, Н/МПа	87	129

На рисунке изображена схема воздействующих усилий:



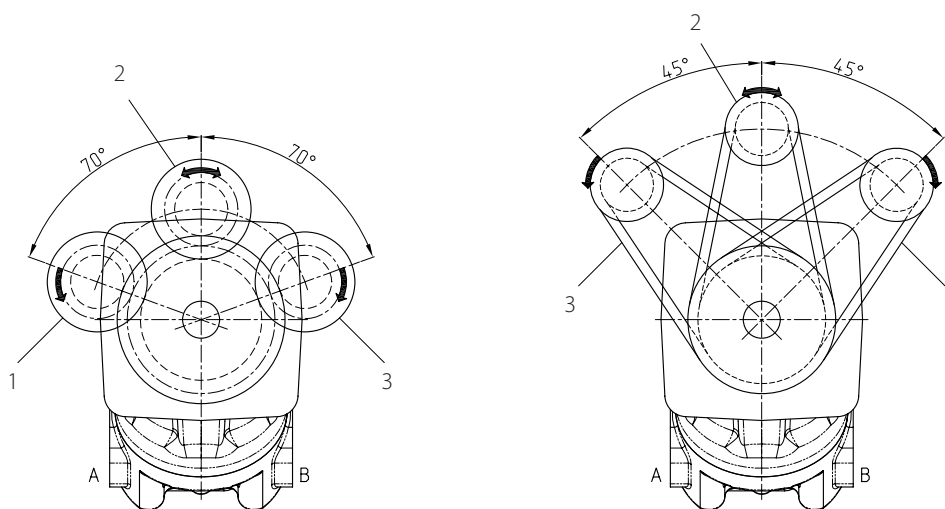
- A - расстояние приложения силы F от бурта вала
- F_{max} - максимальная радиальная нагрузка при оптимальном угле установки шестерни
- F/P - радиальная нагрузка действующая при давлении P (дополнительная нагрузка, допускаемая при давлении P)
- $\pm F_{ax max}$ - максимально допустимая осевая нагрузка в неподвижном состоянии
- $\pm F_{ax max}/p$ - максимально допустимая осевая нагрузка при работе с давлением P

Направление максимально допустимой осевой нагрузки должно быть учтено:

- $F_{ax max}$ - увеличивается ресурс подшипников
- + $F_{ax max}$ - уменьшается ресурс подшипников (избегать при возможности)

Значения предельных нагрузок на вал насоса приведены для оптимальных углов установки зубчатой и клиноременной передачи.

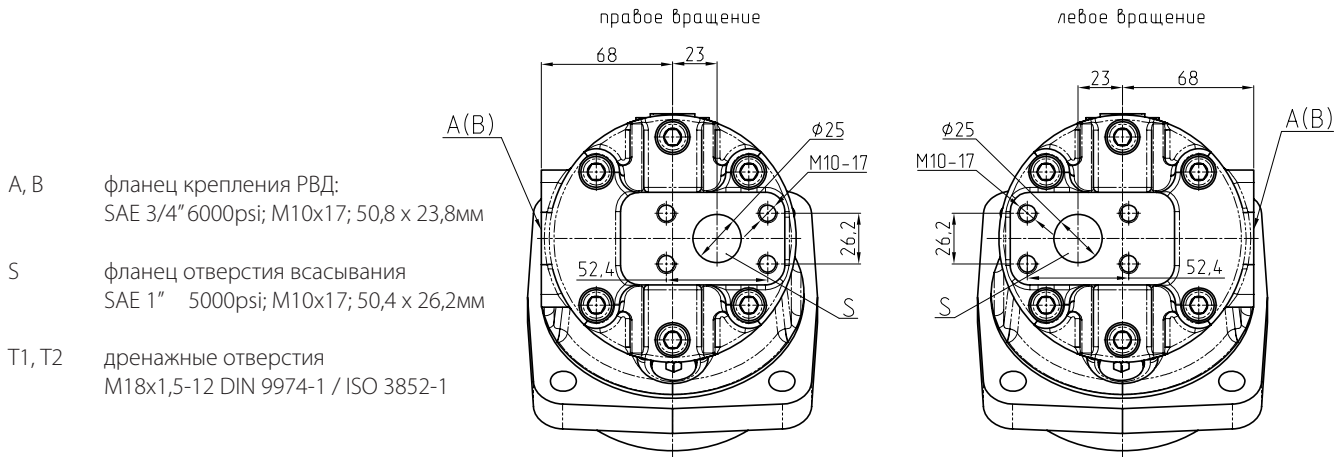
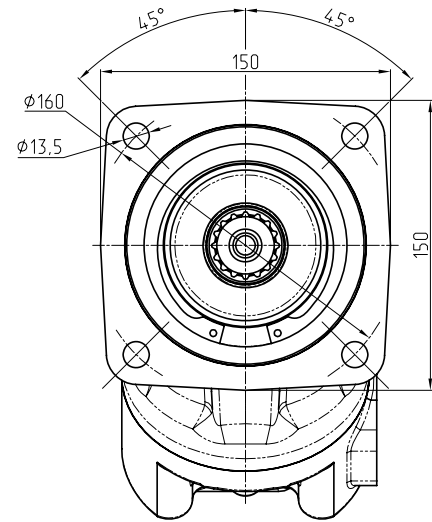
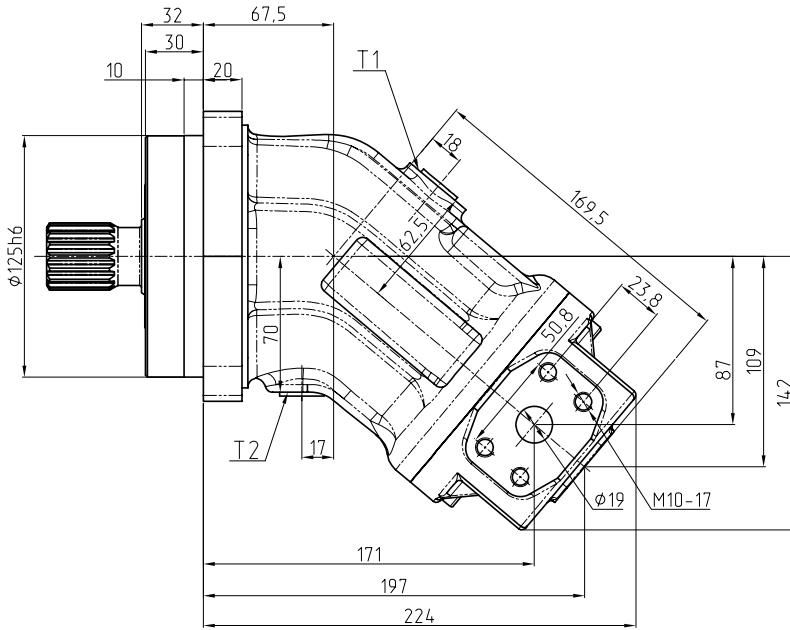
Схема выбора оптимального угла установки зубчатой и клиноременной передачи.



- 1 - для привода насоса правого вращения (подвод B под давлением)
- 2 - для реверсивного привода
- 3 - для привода насоса левого вращения (подвод A под давлением)

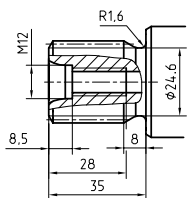
Выбор иного угла установки передачи необходимо согласовать с изготовителем.

Габаритно-присоединительные размеры. Типоразмер 56 см³/об.

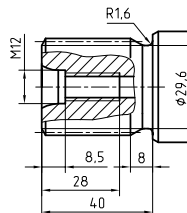


Валы.

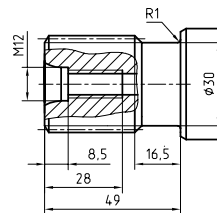
Шлицевый вал
W30x2x30x14x9g DIN 5480



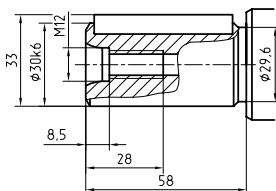
Шлицевый вал
W35x2x30x16x9g DIN 5480



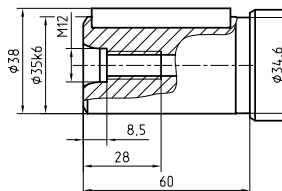
Шлицевый вал
35x7x2x9g ГОСТ 6033-80



Шпоночный вал
A 8x7x50 DIN 6885



Шпоночный вал
A 10x8x50 DIN 6885



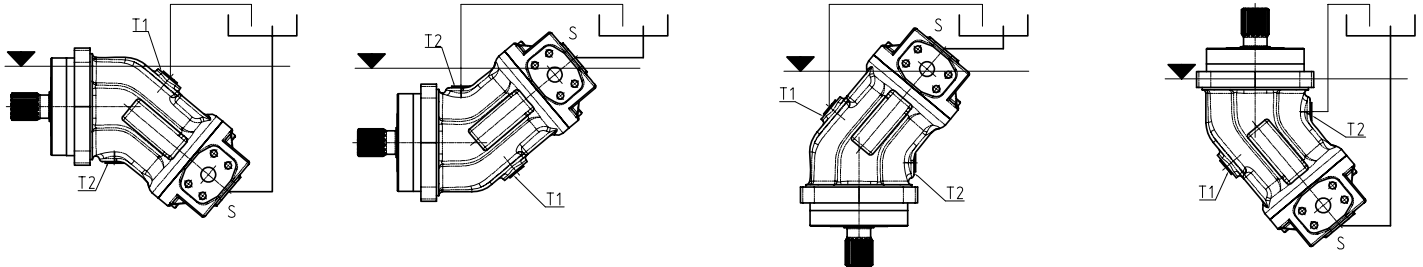
Рекомендации по установке.

Для безупречной работы насосов серии 411 необходимо руководствоваться требованиями данного раздела.

Ориентация насосов любая.

Дренажная полость насоса всегда должна оставаться заполненной рабочей жидкостью. Рекомендуется дренажную линию и линию всасывания проводить согласно показанных на рисунках схемах.

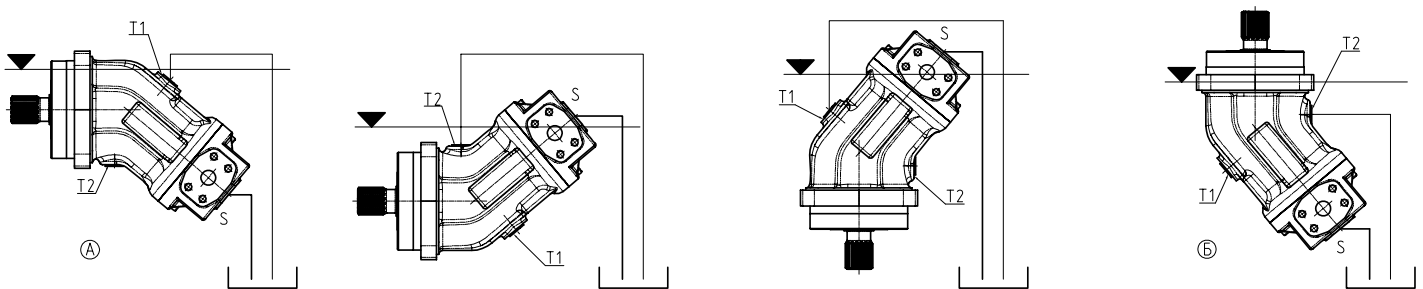
Расположение насоса ниже уровня гидробака.



При первом запуске насоса в эксплуатацию необходимо:

- заполнить дренажную полость насоса рабочей жидкостью, для чего выпустить воздух через дренажное отверстие в верхней точке;
- заполнить рабочей жидкостью линию всасывания;
- первый запуск производить на минимальных оборотах, с целью полного заполнения гидросистемы рабочей жидкостью.

Расположение насоса выше уровня гидробака.



При первом запуске насоса в эксплуатацию необходимо:

- заполнить дренажную полость насоса рабочей жидкостью через дренажное отверстие в верхней точке;
- заполнить рабочей жидкостью линию всасывания;
- первый запуск производить на минимальных оборотах, с целью полного заполнения гидросистемы рабочей жидкостью;
- в случаях А и Б при выключенном насосе возможен отток рабочей жидкости из корпуса в гидробак, выполнять заполнение дренажной полости при каждом запуске.

По согласованию с изготовителем возможна другая ориентация насосов.

ОАО "Пневмостроймашина"
Россия 620100 г.Екатеринбург, Сибирский тракт, 1-й км, 8.
тел.: +7 (343) 229-94-20, 229-94-19, факс: +7 (343) 264-66-99.
web: www.psm-hydraulics.com
E-mail: trade@psmural.ru